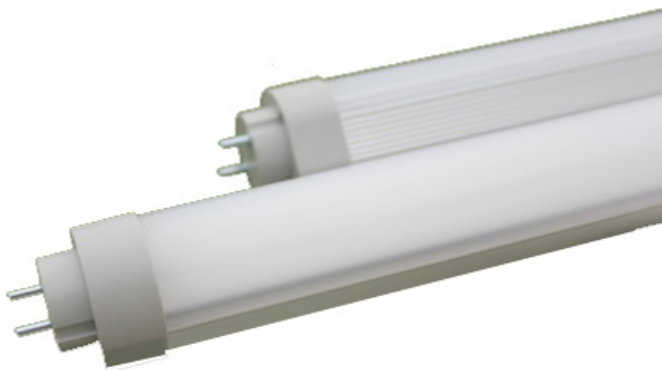




LED Röhre G13
MPL08-1-0025-NW



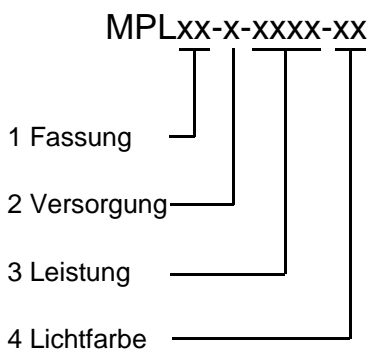
- **Konstantes Licht, kein flackern**
- **Kein schädliches UV-Licht**
- **Einseitiger Anschluss, kein elektr. Schock**
- **Versorgungsspannung 120-270Vac**
- **100% recycelbar**

Technische Daten

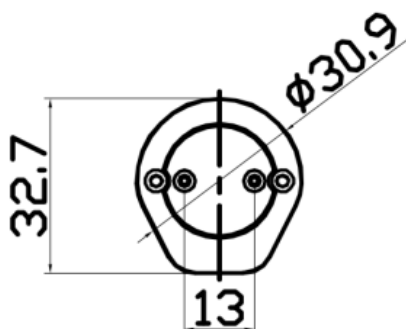
Versorgung: 120V bis 270V 50 Hz
 Leistung: 25 W
 Sockel: G13
 Länge: 1500 mm
 Lichtstrom: 2200 lm
 Lichtfarbe: 4000K Neutral-Weiß
 CRI: >70
 Abstrahlwinkel: 120°

Gewicht: 0,475 kg
 Abmessungen: 1500 x 30 mm
 Umgebung: -25~40°C, <70% RH
 nicht kondensierend

Typenschlüssel



Abmessungen [mm]



Schlüsseltabelle

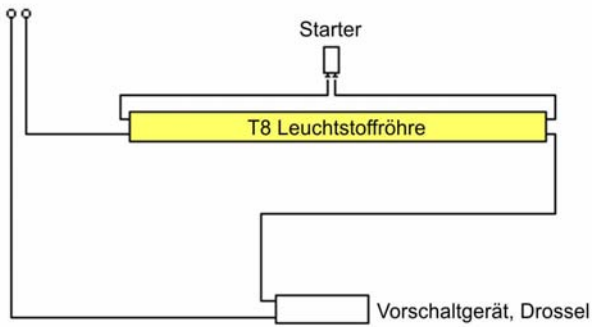
Type	1. Fassung	2. Versorgung	3. Leistung
MPL05-1-0010-NW	05: G13 600mm	1: 230V 50Hz	0010 = 10W
MPL06-1-0015-NW	06: G13 900mm	1: 230V 50Hz	0015 = 15W
MPL07-1-0018-NW	07: G13 1200mm	1: 230V 50Hz	0018 = 18W
MPL07-1-0022-NW	07: G13 1200mm	1: 230V 50Hz	0022 = 22W
MPL08-1-0025-NW	08: G13 1500mm	1: 230V 50Hz	0025 = 25W

4. Lichtfarbe: DW: (Tageslicht Weiß 5000K)
NW: (Neutral Weiß 4000K) Standard
 WW: (Warm Weiß 3000K)



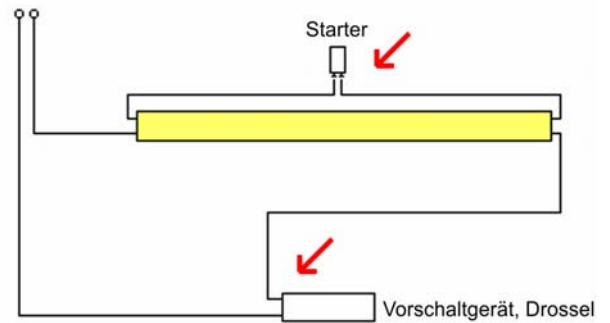
1.

Leuchtstofflampen Schaltung



2.

Schaltung demontieren



3.

Schaltung demontieren



4.

LED Schaltung aufbauen



LED Röhre einsetzen

